



АЛЬБОМ ТЕХНИЧЕСКИХ РЕШЕНИЙ

ПРИТОЧНЫЙ КЛАПАН ОВЕН 315-АТ

1 ОБЩИЕ ПОЛОЖЕНИЯ

1.1. Настоящий альбом технических решений выполнен в полном соответствии с действующими строительными нормами, правилами и регламентирует применение материалов, разработанных и поставляемых в соответствии с государственными стандартами или техническими условиями, утвержденными в установленном порядке. При выполнении работ требуется соблюдать охрану труда и технику безопасности.

1.2. Альбом содержит материалы для монтажа и рабочие чертежи конструкций клапана приточной вентиляции Овен 315-АТ (далее по тексту – «устройство») в наружные стены зданий.

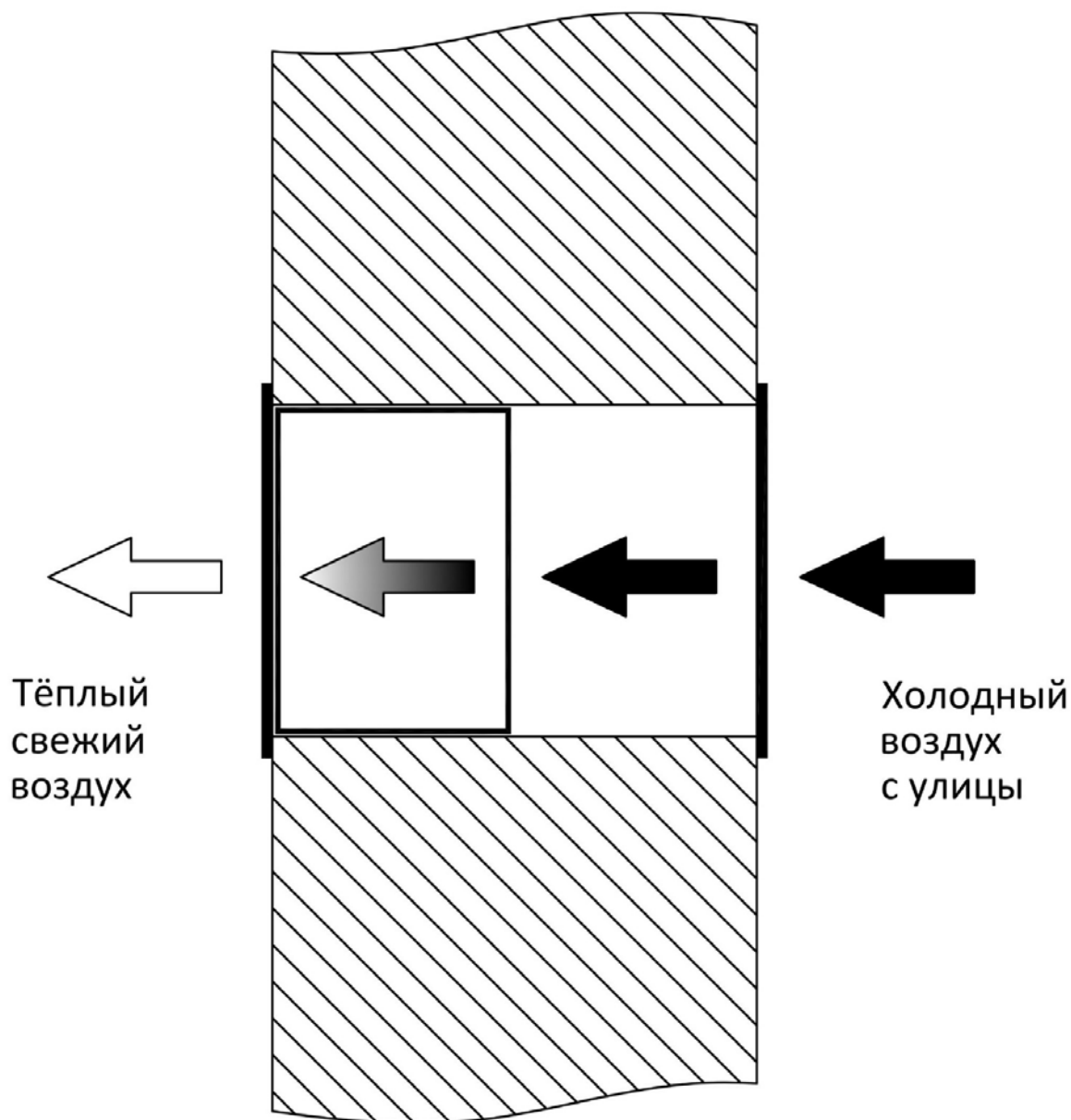


Рис.1. Схема работы устройства

2. ВНЕШНИЙ ВИД ПРИБОРА И ОСНОВНЫЕ ЭЛЕМЕНТЫ

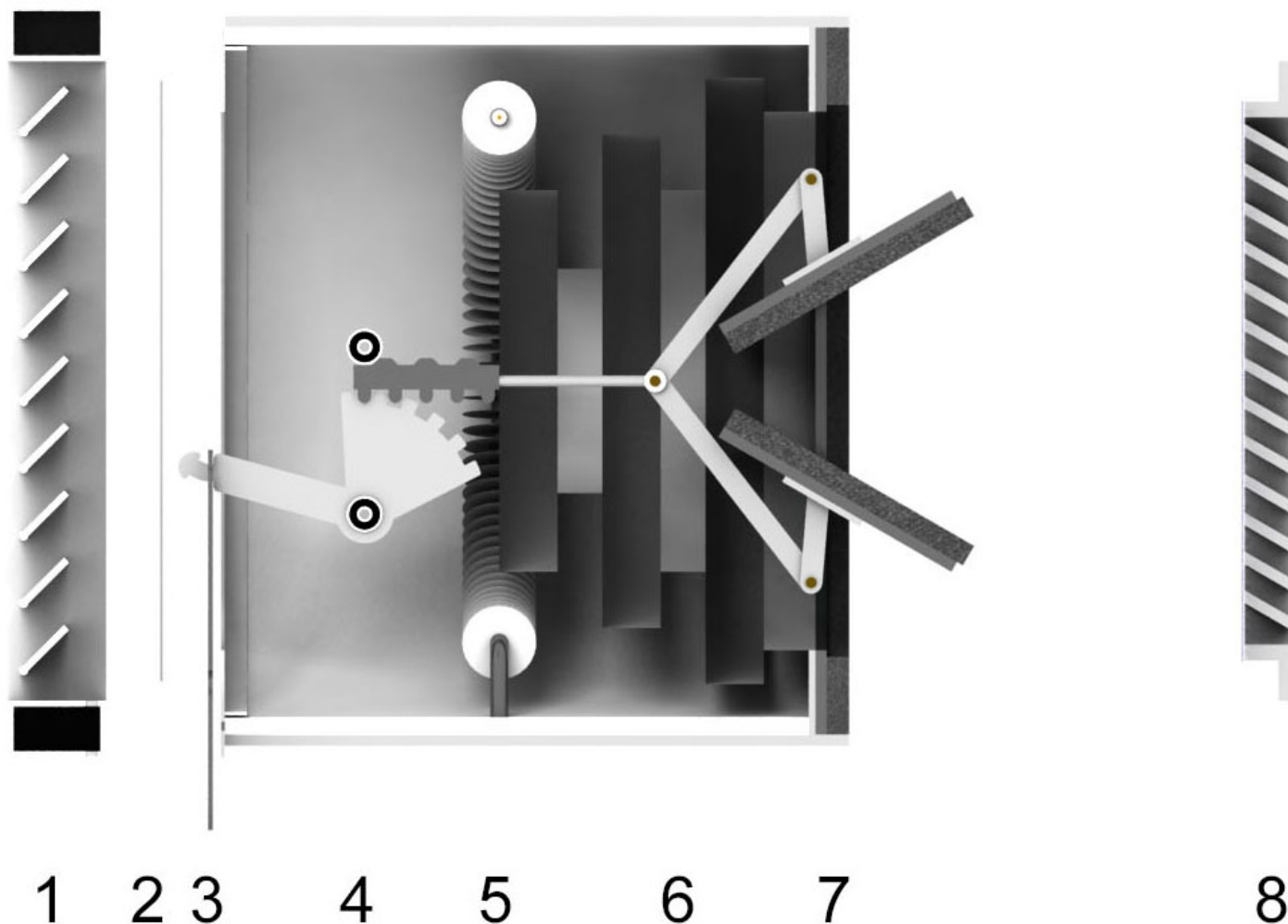
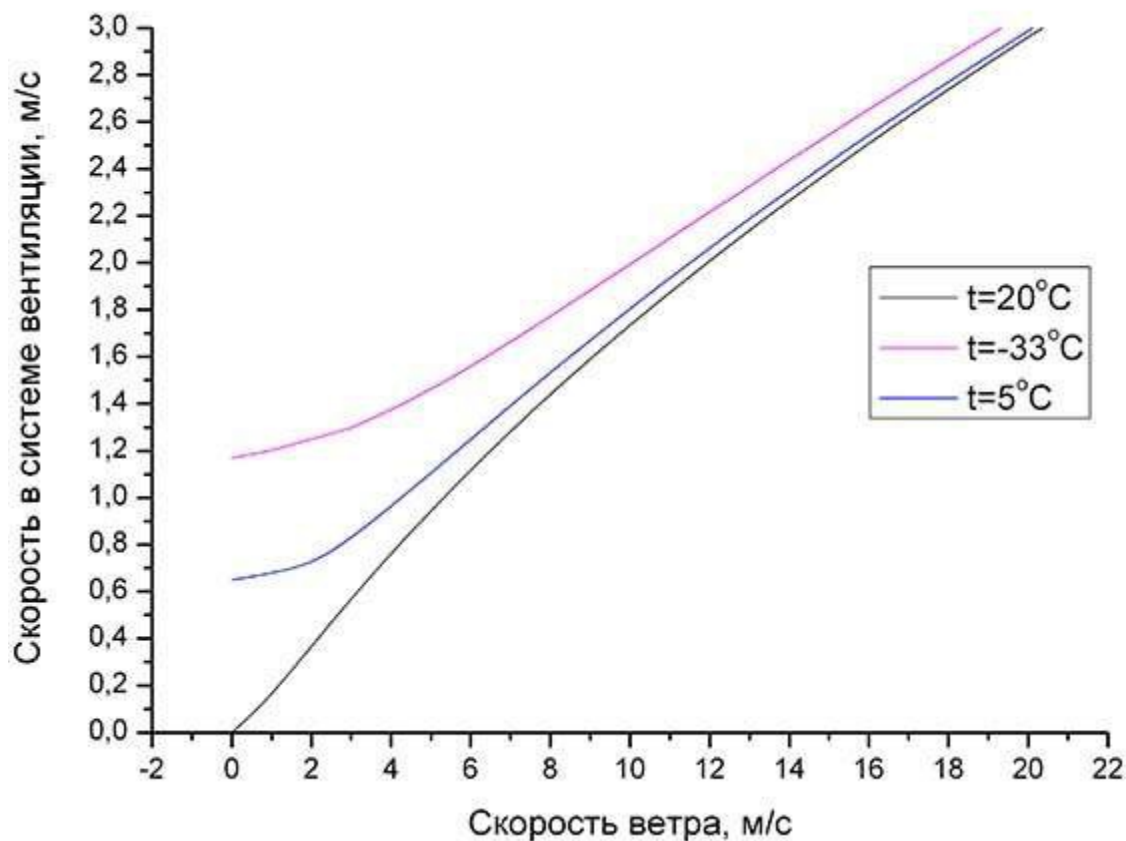


Рис.2. Вид устройства

1. Внутренняя декоративная решётка
2. Фильтр G3 (EU3)
3. Регулировочная ручка
4. Шестерня управления заслонкой
5. Электрический нагреватель (1,0 кВт)
6. Шумо-ветрогаситель
7. Утеплённая заслонка
8. Наружная алюминиевая решётка с сеткой

3. ТЕХНИЧЕСКИЕ ХАРАКТЕРИСТИКИ

3.1. График эффективности работы шумо-ветрогасителя для трёх температурных режимов



Скорость воздуха на выходе приточного канала, м/с	Скорость ветра при температуре наружного воздуха +20°C	Скорость ветра при температуре наружного воздуха +5°C	Скорость ветра при температуре наружного воздуха -33°C
0	0	-	-
0,1	0,66	-	-
0,2	1,18	-	-
0,3	1,68	-	-
0,4	2,17	-	-
0,5	2,66	-	-
0,6	3,17	0	-
0,7	3,68	1,85	-
0,8	4,21	2,76	-
0,9	4,76	3,54	-
1	5,32	4,26	-
1,1	5,9	4,97	0
1,2	6,5	5,66	0,94
1,3	7,11	6,36	3,04
1,4	7,75	7,06	4,32



1,5	8,4	7,77	5,41
1,6	9,07	8,49	6,4
1,7	9,76	9,23	7,34
1,8	10,47	9,97	8,26
1,9	11,2	10,73	9,16
2	11,94	11,51	10,06
2,1	12,7	12,3	10,96
2,2	13,48	13,1	11,85
2,3	14,28	13,92	12,75
2,4	15,1	14,76	13,66
2,5	15,93	15,61	14,58
2,6	16,78	16,48	15,5
2,7	17,65	17,36	16,44
2,8	18,54	18,26	17,39
2,9	19,44	19,18	18,35
3	20,36	20,11	19,32

Исследование аэродинамического сопротивления электрического нагревателя и воздухораспределителя проводилось в аэродинамической трубе АТ-12. Перед входным участком и на выходе на координатных устройствах устанавливались насадки Пито-Прандтля, с помощью которых измерялось полное и статическое давление на входе и на выходе приточного канала. Давления измерялись спиртовыми микроманометрами с наклонной трубкой типа ММН 240.

По данным результатов составлен график для определения производительности приточного клапана ОВЕН 315-АТ для трёх температурных режимов, в диапазоне скоростей ветра от 0 до 20 м/с.

СНиП 2.08.01—89 “Жилые здания” рекомендует норму воздухообмена квартир равной 3 м³/ч на каждый м² жилой площади.

СНиП 31-02-2001 “Дома жилые многоквартирные” требует однократный воздухообмен в местах постоянного пребывания людей. Этот вариант нормы для больших квартир приводит к неоправданно завышенным расходам вентиляционного воздуха. В московских региональных нормах МГСН 3.01—96 “Жилые здания” предусматривается воздухообмен жилых комнат с расходом 30 м³/ч на одного человека. В большинстве случаев проектными организациями эта норма трактуется как 30 м³/ч на одну комнату. В результате в больших квартирах воздухообмен может быть занижен, что обеспечивает снижение затрат на теплоснабжение.

В соответствии с проведенными испытаниями производительность клапана зависит от создаваемого вытяжкой разряжения:

- При разряжении 20Па (создает механическая вытяжка) – 310 м³/ч
- При разряжении 10Па (создает механическая вытяжка) – 212 м³/ч



3.2. Регулировка производительности клапана – 4 фиксированных положения.

3.3. Наружная алюминиевая решётка с москитной сеткой – \varnothing 250 мм.

3.4. Электрическая мощность нагревателя – 1,0 кВт.

4. МОНТАЖ ПРИБОРА

4.1. Все работы по монтажу должны выполняться сертифицированным персоналом.

4.2. Приточный канал системы вентиляции следует располагать как можно ниже для увеличения гидравлического давления.

4.3. Перед началом монтажа устройства необходимо правильно выбрать место для его установки. Для нормальной работы устройства необходимо обязательное соблюдение следующих условий:

Предпочтительное размещение устройства – под окном, на высоте 400 мм от пола до нижнего края внутренней декоративной решётки. Минимальные отступы от края внутренней декоративной решётки: 100 мм от углов стен и батарей отопления, 150 мм от пола.

4.3.1. Радиаторы отопления, шторы, мебель и другие предметы интерьера не должны мешать при монтаже и создавать помехи для нормальной работы устройства. Несоблюдение условий п. 4.3.1 может привести к поломке устройства или существенно снизить эффективность работы устройства, ухудшив воздухообмен в помещении.

4.3.2. Конструкция стены должна допускать прокладку вентиляционного канала. В местах сверления отверстий и бурения канала воздуховода должны отсутствовать элементы инженерных коммуникаций (электропроводка, трубы отопления, водоснабжения и т.п.)

4.3.3. Запрещается нарушать несущие конструкции стены.

4.3.4. Устройство может быть установлено в любых типах помещений – жилых, нежилых, административных.

4.3.5. Допускается установка устройства при различных конструкциях наружных стен: сборные, монолитные, многослойные, выполненные из разнообразных материалов: кирпич, дерево, бетон, железобетон, керамзитобетон, блоки из газобетона, шлакоблоки.

ПОРЯДОК ВЫПОЛНЕНИЯ МОНТАЖНЫХ РАБОТ

4.4. Общие положения:

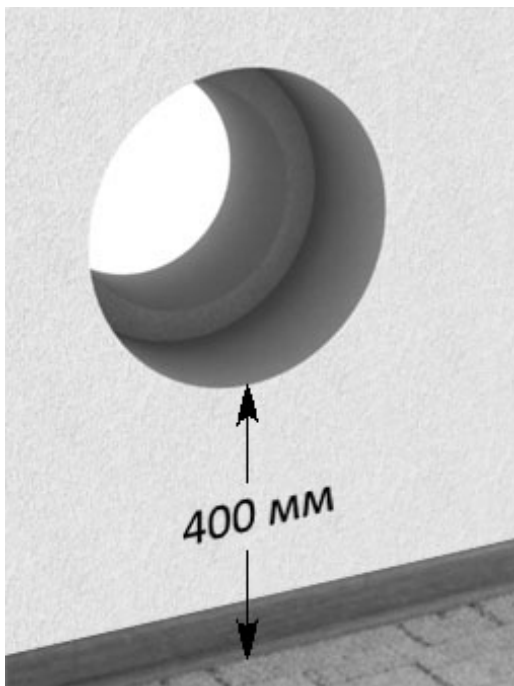
- в стенах из минеральных материалов рекомендуется использовать установку алмазного бурения
- в стенах из металлических сэндвич-панелей отверстие под канал вырезать электрическим лобзиком с двух сторон. При большой толщине сэндвич-панели, после вырезания отверстий, внутренний утепляющий слой вырезать ножом с длинным лезвием
- Стены с внутренней отделкой гипсокартонным листовым материалом на металлическом каркасе из тонкостенных профилей

Порядок работ:

4.4.1. Разметить на стене предполагаемый центр канала воздуховода.

4.4.2. Закрепить станину установки алмазного бурения на стене. Для этого в месте крепления станины разрезать обои канцелярским ножом крест-накрест и отогнуть края. Установить анкер-болт под шпильку для крепления станины. Произвести центровку диаметра коронки и размеченного на стене диаметра бурения. Использовать строительный уровень для выравнивания установки по горизонтали.

4.4.3. Обязательно установить и подключить водяной коллектор установки алмазного бурения.



4.4.4. Пробурить сквозное отверстие диаметром 250 мм.

4.4.5. Не снимая буровую машину со стены, заменить на ней коронку 250 мм на коронку 325 мм и пробурить отверстие на глубину 240 мм.

4.4.6. После бурения пропылесосить получившийся канал воздуховода. Отверстие, оставшееся от крепежного анкера станины установки алмазного бурения, зашпаклевать и заклеить обои.



4.4.7. Привинтить крепёжные пластины к наружной алюминиевой решётке.

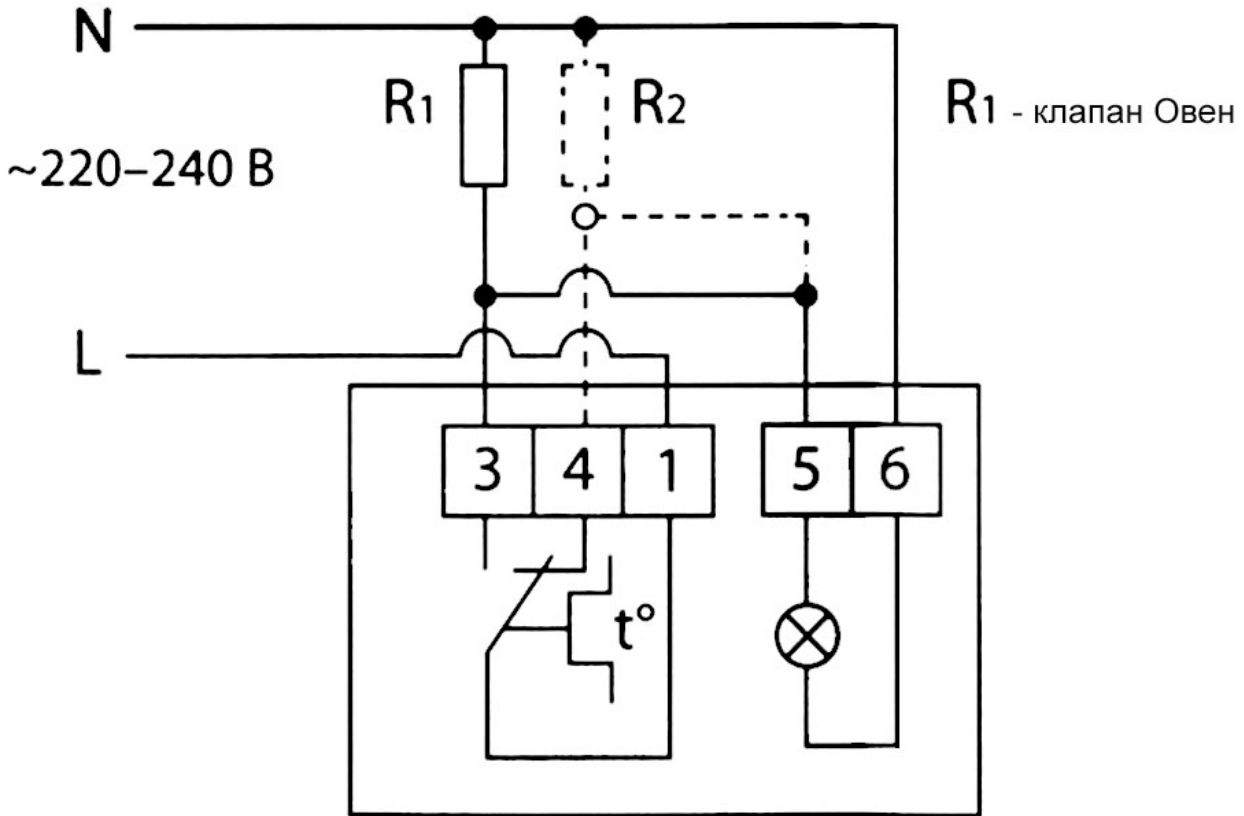


4.4.8. Установить решетку с наружной стороны стены, пропустив пластины через отверстие в стене и зафиксировать пластины дюбелями-саморезами в полости отверстия. Ламели решётки должны быть горизонтально выровнены.



4.4.9. Поместить клапан в отверстие в стене как показано на рисунке.

4.4.10. Установить ручку управления заслонкой.



4.4.11. Подключить электропитание к клапану через терморегулятор согласно схеме.



4.4.12. Установить внутреннюю декоративную решётку, пропустив снизу через её рамку ручку управления заслонкой.

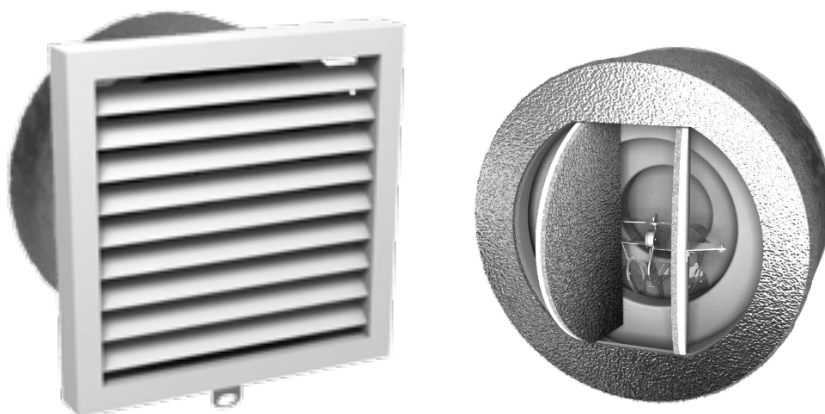
ВНИМАНИЕ! Внешняя вентиляционная решетка, как и вся установка, должна монтироваться с соблюдением всей техники безопасности.

ОСОБЕННОСТИ МОНТАЖА ДЛЯ РАЗНЫХ ТИПОВ СТЕН

4.5.1. Железобетонные и кирпичные стены.

При выборе места бурения для исключения повреждения несущей арматуры рекомендуется использовать специальный детектор (локатор) арматуры, например, Bosch PMD 10 (артикул 13646601, Леруа Мерлен) или аналогичные и уточнить у собственника помещения наличие несущей арматуры или электропроводки в месте бурения.

Монтаж устройства рекомендуется произвести на дюбели, аналогичные «FISCHER» UX, диаметром не менее 10 мм.



Клапан приточной вентиляции Овен 315-АТ

4.5.2. Стены из легких минеральных материалов (газобетон, шлакобетон, пенобетон).

При проведении бурильных работ основание станины бурильной установки допускается крепить на съемный анкер. Рекомендуется использовать химический анкер.

Монтаж устройства рекомендуется произвести на дюбели, аналогичные «FISCHER» GB, диаметром не менее 10 мм.

4.5.3. Стены с внутренней отделкой гипсокартонным листовым материалом на металлическом каркасе из тонкостенных профилей.

Разобрать фрагмент внутренней отделки для крепления основания станины бурильной установки (с последующим восстановлением). Длина канала воздуховода должна доходить до наружной плоскости гипсокартонной стены. Под крепление устройства рекомендуется рассчитать и установить элементы опорного каркаса из тонко-стенных профилей. Монтаж устройства рекомендуется произвести на дюбели, аналогичные «FISCHER» PD, диаметром не менее 10 мм.

